

По вопросам продаж и поддержки обращайтесь:

Астана +7(7172)727-132 Волгоград (844)278-03-48 Воронеж (473)204-51-73 Екатеринбург (343)384-55-89 Казань (843)206-01-48 Краснодар (861)203-40-90
Красноярск (391)204-63-61 Москва (495)268-04-70 Нижний Новгород (831)429-08-12 Новосибирск (383)227-86-73 Ростов-на-Дону (863)308-18-15
Самара (846)206-03-16 Санкт-Петербург (812)309-46-40 Саратов (845)249-38-78 Уфа (347)229-48-12

Единый адрес: smt@nt-rt.ru

Веб-сайт: www.moselectro.nt-rt.ru

Электродвигатель асинхронный однофазный

Электрические двигатели общего назначения (асинхронные однофазные)

АИРЕ56В2, АИСЕ63В2, АИРЕ63, АИСЕ71, АИСЕ80А2.

Электродвигатель однофазный асинхронный различных модификаций используется в сфере народного хозяйства и в быту, а также поставляются на экспорт. Мотор подходит для питания промышленного оборудования, различных станков и агрегатов, широко используется в приводных устройствах крупной бытовой техники.

Электро двигатели асинхронные однофазные имеет следующие условия эксплуатации:

Климатическое исполнение согласно ГОСТу 15150: У3 и Т2.

Рабочий режим согласно ГОСТу 183 — S1.

Степень защиты согласно ГОСТу 17494 — IP54 и IP55.

Исполнение монтажа в соответствии с ГОСТом 2479 — IM1081, IM2081, IM2181, IM3081 и IM 3681.

Сетевое напряжение — 220, 230 В

Сетевая частота — 50 Гц

Формулировка запроса

В качестве примера приводится корректная запись, обозначающая электродвигатель однофазный АИСЕ, имеющий габарит 71, мощность 0,37 кВт, синхронную частоту вращения 3000 оборотов в минуту, напряжение 220 В, предназначенный для сети частотой 50 Гц, оснащенный рабочим конденсатором конструкции IM2181, с диаметром расположения отверстий резьбы крепительного фланца 115 мм: «Двигатель АИСЕ71А2У3, 220 В, 50 Гц, IM2181, FT115, ТУ16-2001 БИШП.520 100.002».

Заказывая электродвигатель однофазный, имеющий крепительный фланец, в конце запроса нужно указывать условное обозначение диаметра расположения отверстий такого фланца:

FF — фланец, имеющий гладкие отверстия (115, 130, 165);

FT — фланец, имеющий резьбовые отверстия (65, 75, 85, 100, 115, 130).

Параметры, габаритные, установочные и присоединительные размеры электродвигателей АИРЕ56В2, АИСЕ63В2, АИРЕ63, АИСЕ71, АИСЕ80А2

Тип двигателя	Число полюсов	Габаритные размеры, мм				Установочные и присоединительные размеры, мм													Масса не более, кг
		L	LC	AC	HD	E	EA	B	C	D	K	F	A	H	GD	GA	HA		
АИРЕ56	2	203	230	120	151	23	23	71	36	11	5,8	4	90	56	4	12,5	7	3,9	
АИСЕ63	2	212	239		158			80	40										100
АИРЕ63	2;4	227	261	135	164	30	30	90	45	14	7,0	5	112	71	5	16	5,5		
АИСЕ71	2;4	236	270		172														
АИРЕ71	2;4	272	316	165	199	40	40	100	50	19	30x14	6	125	80	6	21,5	9	9,8	
АИСЕ80	2				208														

Тип двигателя	Размеры фланца, мм для исполнений IM2081, IM3081						Размеры фланца, мм для исполнений IM2181, IM3681				
	M	N	P	S	T	LA	M	N	P	S	T
АИРЕ56	115	95	140	10	3	10	65/85	50/70	77/98	M5/M6	2,5
АИСЕ63							75/100	60/80	87/112		
АИРЕ63	130	110	160	10	3,5	10	85/115	70/95	87/110	M6/M8	2,5/3,0
АИСЕ71									97/127		
АИРЕ71	165	130	200	12	3,5	10	100/130	80/100	105/140	M6/M8	3,0/3,5
АИСЕ80									120/160		

Тип двигателя	Номинальная мощность, кВт	Частота вращения, об/мин	КПД, %	cos φ	Отношение пускового тока к номинальному	Отношение пускового момента к номинальному	Отношение максимального момента к номинальному	Емкость конденсатора
АИСЕ63В2 АИРЕ56В2	0,25	2840	65	0,94	3,5	0,4	1,4	12
АИСЕ71А2 АИРЕ63А2	0,37	2870	66	0,88				
АИСЕ71В2 АИРЕ63В2	0,55		72	0,93				
АИСЕ71А4 АИРЕ63А4	0,25	1400	61	0,88	2,9	0,4	1,6	8
АИСЕ71В4 АИРЕ63В4	0,37		65	0,9	2,7			
АИСЕ80А2 АИРЕ71А2	0,75		2800	61	0,81			

Примечания.

Электродвигатели асинхронные однофазные от «МОСЭЛЕКТРОМАШ»

1. Размеры электрических двигателей комбинированных модификаций (на лапах и с фланцем) следует смотреть в таблице в следующем порядке:

а) для модели IM 2081 (на лапах с большим фланцем) все размеры, за исключением фланцев, соответствуют исполнению IM 1081, а размеры фланцев идентичны исполнению IM 3081.

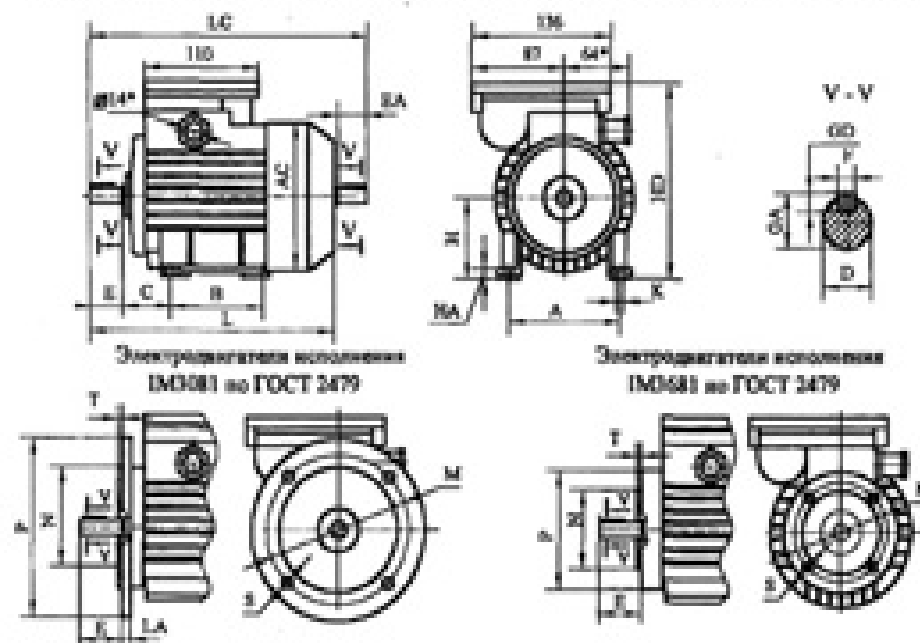
б) для исполнения IM 2181 (на лапах с малым фланцем) все размеры, за исключением фланцев, совпадают с исполнением IM 1081, а размеры фланцев соответствуют модификации IM 3681.

2. Электродвигатели асинхронные однофазные в исполнении IM 2181 и IM 3681 имеют два варианта фланцев, размеры которых приведены в таблицах через дробь.

Организация поставляет различные по мощности, производительности, габаритам модификации моторов, которые могут функционировать в разных климатических условиях. Обширное предложение типоразмеров изделий позволяет каждому заказчику подобрать оптимальный вариант для решения стоящих перед ним задач. Помимо этого, производственные мощности позволяют заводу «МОСЭЛЕКТРОМАШ» изготовить электродвигатель однофазный, отвечающий конкретным запросам клиента.

Все поставляемые изделия отвечают высоким требованиям качества. Завод располагает современным производством, сотрудничает с проверенными поставщиками и в своей деятельности использует только надежные комплектующие, которые прошли сертификацию в соответствии с международными стандартами. Каждый поставляемый предприятием «МОСЭЛЕКТРОМАШ» электродвигатель однофазный имеет двухлетнюю гарантию.

Габаритные, установочные и присоединительные размеры



По вопросам продаж и поддержки обращайтесь:

Астана +7(7172)727-132 Волгоград (844)278-03-48 Воронеж (473)204-51-73 Екатеринбург (343)384-55-89 Казань (843)206-01-48 Краснодар (861)203-40-90
Красноярск (391)204-63-61 Москва (495)268-04-70 Нижний Новгород (831)429-08-12 Новосибирск (383)227-86-73 Ростов-на-Дону (863)308-18-15
Самара (846)206-03-16 Санкт-Петербург (812)309-46-40 Саратов (845)249-38-78 Уфа (347)229-48-12
Единый адрес: smt@nt-rt.ru **Веб-сайт:** www.moselectro.nt-rt.ru