

## По вопросам продаж и поддержки обращайтесь:

Астана +7(7172)727-132 Волгоград (844)278-03-48 Воронеж (473)204-51-73 Екатеринбург (343)384-55-89  
Казань (843)206-01-48 Краснодар (861)203-40-90 Красноярск (391)204-63-61 Москва (495)268-04-70  
Нижний Новгород (831)429-08-12 Новосибирск (383)227-86-73 Ростов-на-Дону (863)308-18-15  
Самара (846)206-03-16 Санкт-Петербург (812)309-46-40 Саратов (845)249-38-78 Уфа (347)229-48-12  
**Единый адрес:** [smt@nt-rt.ru](mailto:smt@nt-rt.ru) **Веб-сайт:** [www.moselectro.nt-rt.ru](http://www.moselectro.nt-rt.ru)

## Асинхронные лифтовые электродвигатели

Электрические лифтовые электродвигатели в исполнениях АИС71 А8 НЛУХЛ4 и АИР56 В4 НЛУЗ

Асинхронный электродвигатель представленных модификаций является элементом приводного электрооборудования для дверей лифтов, используются на жилых и административных объектах. Оборудование относится к категории малозумного, поэтому эксплуатация является исключительно комфортной для пользователей.

Климатическое исполнение в соответствии с ГОСТом 15150: УЗ, УХЛЗ.

**Рабочий режим** согласно ГОСТу 183: S4.

**Степень защиты** по ГОСТу 17494: IP54.

**Монтажное исполнение** согласно ГОСТу 2479: IM 1081.

**Сетевое напряжение:** АИР56 – 127/220, 220/380; АИС71 – 220/380 В.

**Частота сети:** 50 Гц.

**Количество включений в час:** 480.

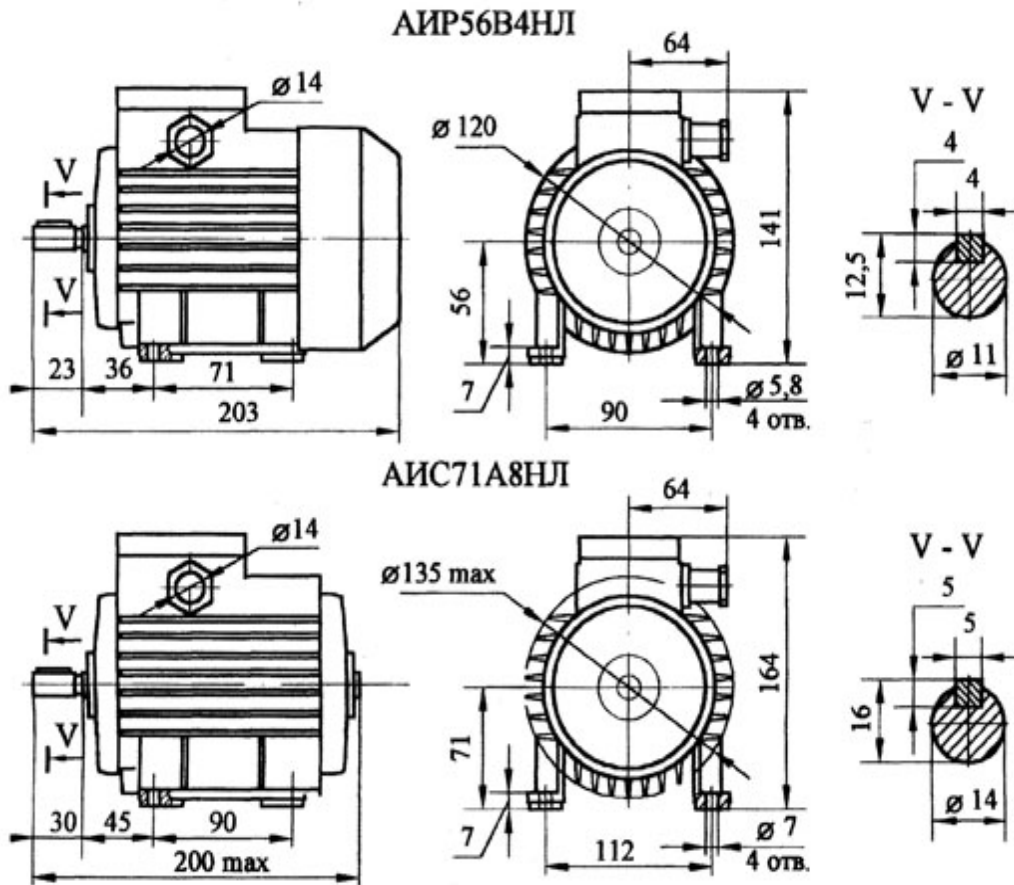
**Длительность включения:** 40%.

При заказе и в другой документации асинхронный электродвигатель АИС71 А8 НЛУХЛ4 напряжением 220/380 В и частотой тока 50 ГЦ, в конструктивной модификации IM 1081 обозначается следующим образом: «Двигатель АИС71А8НЛУХЛ4, 220/380 В, 50 ГЦ, IM1081, ТУ 16-2001 БИШП.520 100.003».

Каждый асинхронный лифтовый электродвигатель имеет двухлетний гарантийный срок.

Основные параметры \ Тип двигателя	АИР56В4НЛУЗ	АИС71А8НЛУХЛ4
Напряжение, В	127/220; 220/380	220/380
Частота тока, Гц	50	
Номинальный ток, А (при напряжении 380 В)	0,63	0,8
Кратность пускового тока (не более)	5,0	4,5
Номинальная мощность, кВт	0,18	0,09
Номинальный пусковой момент, Нм (не более)	2,9	2,5
Максимальный момент, НМ (не более)	2,8	4,2
Частота вращения, об/мин	1350	680
КПД, %	64	38
Уровень звука, дБА	50	40
Класс вибрации	0,71	

## Установочные и присоединительные размеры



### По вопросам продаж и поддержки обращайтесь:

Астана +7(7172)727-132 Волгоград (844)278-03-48 Воронеж (473)204-51-73 Екатеринбург (343)384-55-89  
Казань (843)206-01-48 Краснодар (861)203-40-90 Красноярск (391)204-63-61 Москва (495)268-04-70  
Нижний Новгород (831)429-08-12 Новосибирск (383)227-86-73 Ростов-на-Дону (863)308-18-15  
Самара (846)206-03-16 Санкт-Петербург (812)309-46-40 Саратов (845)249-38-78 Уфа (347)229-48-12

Единый адрес: [smt@nt-rt.ru](mailto:smt@nt-rt.ru)

Веб-сайт: [www.moselectro.nt-rt.ru](http://www.moselectro.nt-rt.ru)